



Lokala anvisningar för anslutning av solcellsanläggningar

Version 2026

Vaggeryd Elverks anvisning för anslutning av solcellsanläggningar är ett komplement till Energiföretagens handbok "Anslutning av elproduktion till lågspänningsnätet - ALP"

Som Nätägare ansvarar Vaggeryds Elverk för att upprätthålla god elkvalitet, hög elsäkerhet och driftsäkerhet i vårt elnät och värnar för våra montörer och andra elinstallatörers säkerhet.

Som auktoriserad elinstallatör på vårt elnät är du en viktig samarbetspartner mot vår gemensamma kund, samtidigt som du är kundens förlängda arm i din kontakt med oss. Därför är det viktigt att du förmedlar rätt information till oss och till kunden och att installationen följer våra anvisningar och gällande standarder.

Den anläggning som du installerar ska vara säker - för dig, våra kunder, montörer, brandmän och alla andra som kan tänkas komma i kontakt med produktionsanläggningen.

Innehåll

Omfattning	2
Definitioner	2
Energiersättning/Nätavgift	2
Ansvarsområden	3
Föranmälan – Installationsmedgivande	3
Installation.....	4
Elkvalitet	4
Elkopplare	4
Reläskydd och felbortkoppling.....	5
Produktionssäkring.....	6
Märkning	7
Mätning.....	9
Drifttagning.....	9
Drift-ochunderhåll	9

Omfattning

Dessa anvisningar gäller för anslutning av solcellsanläggningar i Vaggeryds Elverk's lågspänningsnät 0,4 kV.

Definitioner

VE: Vaggeryds Elverk.

Producent: Innehavare av en mindre produktionsanläggning som kan leverera en effekt om högst 1500 kW.

Mikroproduktion: Enligt inkomstskattelagen en anläggning som har ett säkringsabonnemang på högst 100 A och producerar förnybar el.

Energiersättning/Nätavgift

Producenten har rätt till en ersättning från VE för de minskade förlusterna i elnätet som den producerade överskottselen som matas in på elnätet åstadkommer. För att få ersättning för den inmatade energin måste producenten teckna ett avtal med ett el-handelsföretag. Informationsutbytet sker ofta per automatik när VE driftsätter anläggningen i insamling- och debiteringssystem. Efter driftsättning får producenten ett intyg med produktions-ID för den tillkommande mätserien.

Ingen avgift för mätning, beräkning och rapportering tas ut för producenter som både matar in och tar ut el i samma anslutningspunkt om säkringsabonnemanget är på högst 63 A, den installerade produktionen är högst 43,5 kW och producenten inte matar in mer el än vad som tas ut i anslutningspunkten under ett kalenderår.

Det kan tillkomma en anslutningsavgift om produktionsanläggningens märkeffekt överstiger tidigare abonnerad effekt. Debiteringsgrund för löpande nätavgift baseras på förbrukningsabonnemangets säkringsstorlek.

Aktuell prislista för våra produktionsabonnemang och vår energiersättning finns på vår hemsida www.vaggerydsenergi.se.

Ansvarsområden

Vaggeryds Elverk ansvarar för nätanslutningen fram till anläggningens anslutningspunkt (servissäkring) samt att korrekt mätutrustning placeras på anläggningen.

Elinstallatören ansvarar för att installationen utförs enligt våra anvisningar, gällande standarder och föreskrifter.

Anläggningens innehavare ansvarar för att anlita behörig elinstallatör för arbetet. Innehavaren ansvarar även för att upprätthålla en god standard genom tillsyn och åtgärder på sin anläggning samt ta till sig av råd från elinstallatören och elnätsbolaget.

Föranmälan – Installationsmedgivande

Alla arbeten ska utföras av en auktoriserad elinstallatör. Elinstallatören ska kontakta elnätsföretaget innan installationen påbörjas, genom att skicka in föranmälan på installationen via [Föranmälan.nu](https://foranmalan.nu). I föranmälan bifogas komplett signerad ALP-blankett samt övrig information om anläggningen som är bra att känna till.

Efter föranmälan beräknar VE elnätets förmåga att hantera produktionsanläggningen och bereder eventuella åtgärder. VE kan ställa krav på förändring av måtarplats eller serviskabel samt offerera kund tillkommande avgift. Ser allting ut att vara i sin ordning skickar VE installationsmedgivande till installatören.

Om utförandet under projektets gång ändras från vad som angivits i föranmälan ska nya uppgifter lämnas till VE för godkännande.

Enligt det nya elnätsavtalet för konsumenter, d.v.s. Huvudsakliga förändringar i de allmänna avtalsvillkoren ELHANDEL 2025 K och ELNÄT 2025 K, förtydligas det att alla fast installerade laddboxar måste föranmälas. Föranmälan till Vaggeryds elverk krävs dock endast för laddboxar och fordon som kan mata ut el till nätet (V2G), övriga laddboxar behöver inte föranmälas.

Installation

Installationen ska utföras enligt:

- Energiföretagens handbok ”Anslutning av elproduktion till lågspänningsnätet – ALP.
- Elsäkerhetsverkets föreskrifter och allmänna råd om viss elektrisk materiel.
- Elsäkerhetsverkets föreskrifter om elektromagnetisk kompatibilitet.
- Elsäkerhetsverkets föreskrifter och allmänna råd om hur elektriska starkströmsanläggningar ska vara utförda.
- Svensk Standard, Elinstallationsreglerna SS 436 4000 samt tillverkarens anvisningar.
- Svensk Standard SS-EN 50438 Fodringar för anslutning av små generatorer i paralleldrift med det allmänna elnätet

Vid användning av enfasiga växelriktare för trefasig anslutning ska dessa vara försedda med obalansskydd. Anslutning av enfasig elproduktion får inte överstiga 2 kW.

Alla installerade produkter ska vara CE-märkta samt ha installations- och bruksanvisning tillgänglig på svenska. Stickproppsanslutna produkter är inte tillåtna. Växelriktaren kan med fördel ha granskats av Energiföretagens Rikta-Rätt process.

Elkvalitét

För att god elkvalité ska upprätthållas i anläggningen och i kringliggande anläggningar rekommenderar VE att anläggningen inte ska generera högre värden än nedan tabell.

Enfas:	Pst	0,35	vid	$Z_{ref} = 0,4 + j0,25$ ohm
	Plt	0,25	vid	$Z_{ref} = 0,4 + j0,25$ ohm
Trefas:	Pst	0,35	vid	$Z_{ref} = 0,24 + j0,15$ ohm
	Plt	0,25	vid	$Z_{ref} = 0,24 + j0,15$ ohm

Pst flimrets korttidsvärde mätt över en tiominutersperiod

Plt flimrets långtidsvärde mätt över en tvåtimmarsperiod

Elkopplare

VE kräver åtminstone en separat elkopplare för produktionsanläggningen som är lätt tillgänglig utomhus, på fasaden eller i mätarskåpet. För att service och underhåll ska kunna utföras ska elkopplare även finnas på DC- och AC-sidan om växelriktaren. I mindre anläggningar kan AC-brytaren utgöras av elkopplaren för produktionsanläggningen.

För att VEs personal under alla förutsättningar skall kunna arbeta säkert vid elmätare skall elkopplare finnas som garanterat frånskiljer produktionsanläggningen. Elkopplaren ska vara av typen lastfrånskiljare och vara låsbar i öppet läge. Vid mindre anläggningar kan mätarsäkringar och huvudelkopplare (kundens strömbrytare) utgöra frånskiljning vid arbeten på elmätaren. Denna lösning kan vid äldre anläggningar kräva omträdning så att elmätaren hamnar mellan dessa. Även byte av huvudelkopplare till en med frånskiljande och blockerbara egenskaper kan vara nödvändig

vid detta alternativ. Ändringar i mätarskåpet/serviscentral kräver att dokumentation och märkning uppdateras.

I de fall mätarplatsen sitter inomhus uppmanar VE elinstallatören att flytta ut den till fasad- eller markmätarskåp i samband med inkoppling av produktionsanläggningen.

Reläskydd och felbortkoppling

För att skydda såväl elnätet som produktionsanläggningen ska anläggningen vara försedd med elektriska skydd (reläskydd). För produktionsanläggningar med märkström upp till 16 A finns föreskrivna värden för skyddsfunktioner, se tabell 1.

Produktionsanläggningen får inte generera spänning ut på elnätet om det överliggande elnätet skulle kopplas bort och bli spänningslöst.

Är anläggningen kompletterad med batterier som även kan agera reservkraft via växelriktaren måste detta specificeras tydligt och funktionen garanteras.

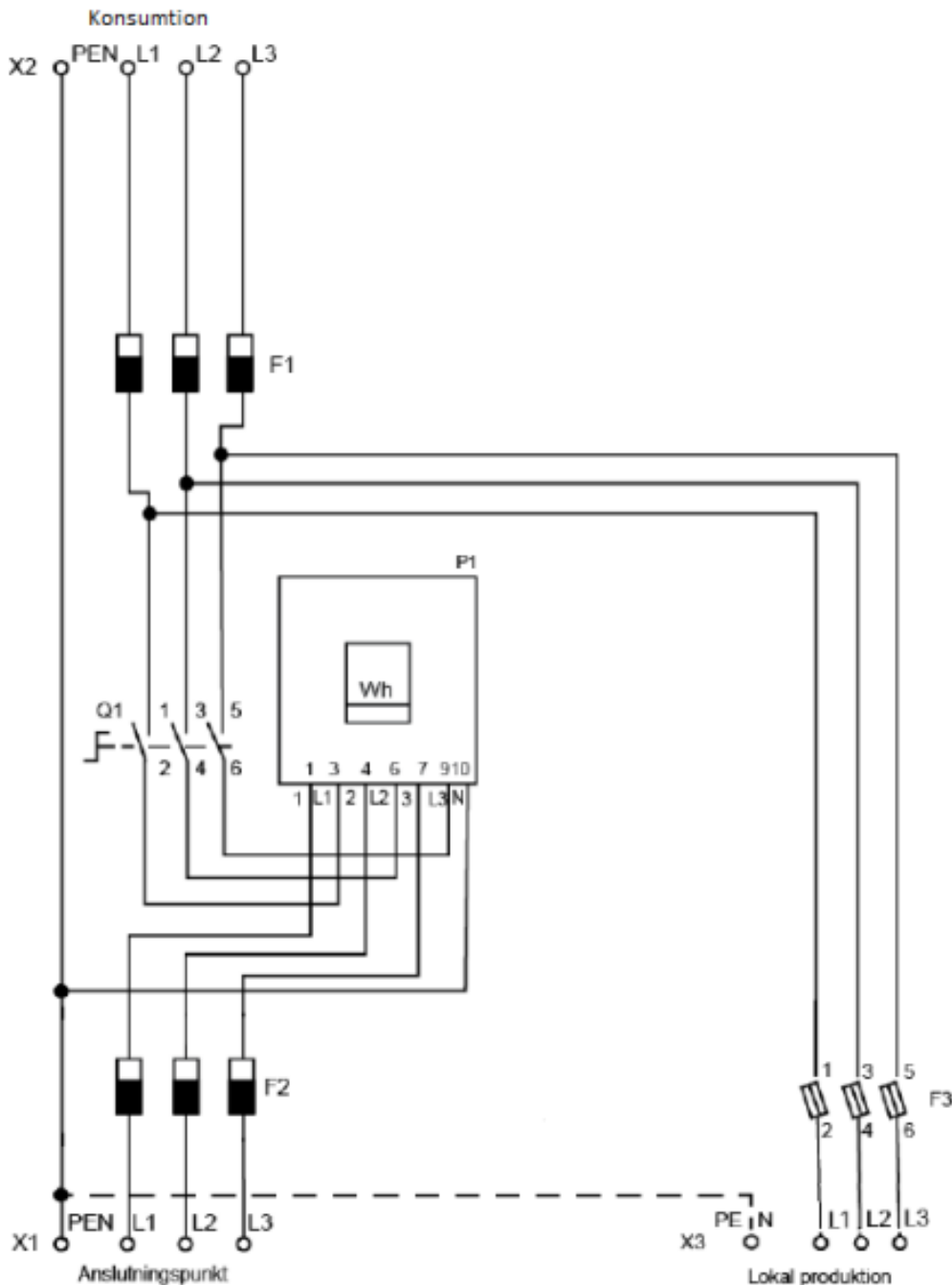
Tabell 1 - Reläskyddsinställningar enligt SS-EN 50438

Parameter	Funktionstid (S)	Funktionsnivå
Överspänning (Steg 2)	60	230 V + 11%
Överspänning (Steg 1)	0,2	230 V + 15%
Underspänning	0,2	230 V - 15%
Överfrekvens	0,5	51 Hz
Underfrekvens	0,5	47 Hz

Utöver de skyddsfunktioner som är listade i tabell 1 ska anläggningen utrustas med jordfelsbrytare samt kortslutningsskydd.

Produktionssäkring

Är produktionsanläggningen effekt avsevärt större än anläggningens förbrukning kan mätarplatsen konstrueras för att möjliggöra mer produktion utan att påverka den löpande nätavgiften. Då krävs förhöjd inkommande servissäkring (mätarsäkring), förbrukningssäkring (samtliga grupper), produktionssäkring (enskild grupp). Se SS 430 01 10 utgåva 10.



X1	Plint elservis	F2	Servissäkring
X2	Mellanplint	Q1	Kunds strömbrytare
X3	Plint för lokalproduktion	P1	Einätsföretagets mätning
F1	Mätarsäkring	F3	Säkringslastfrånsljare eller lastfrånsljare med säkringar

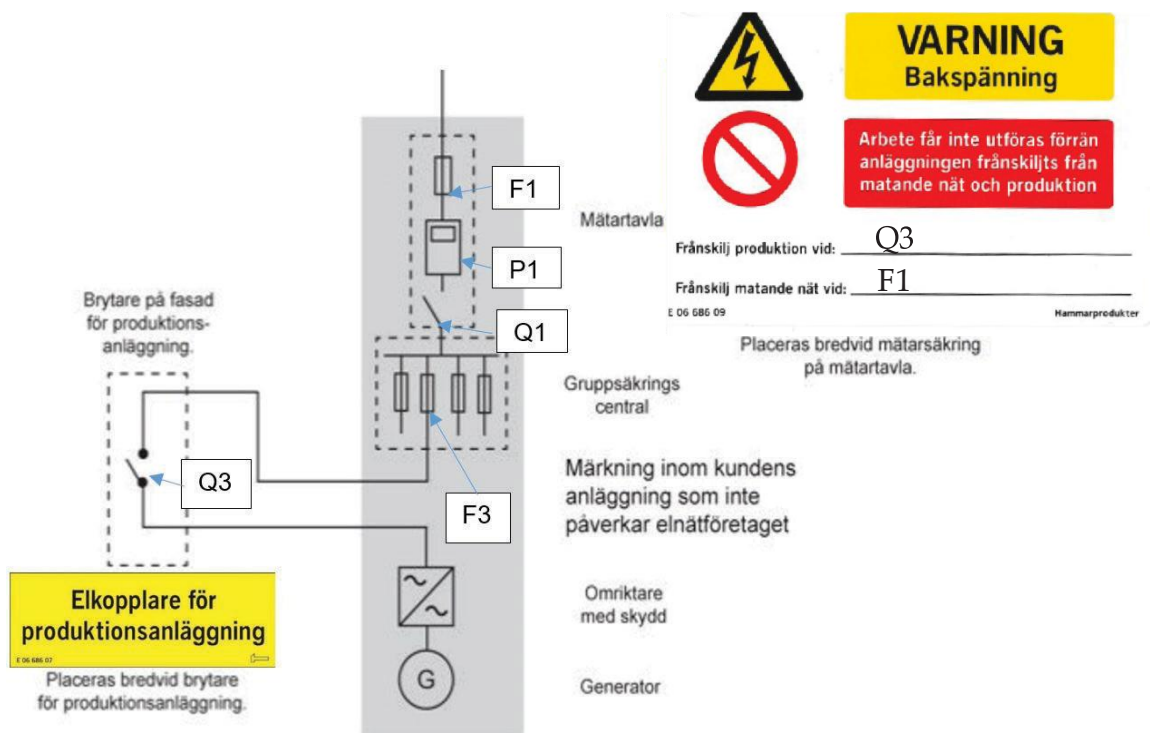
Märkning

Av säkerhetsskäl ska såväl mätarskåp/mätartavla och elkopplare för produktionsanläggningen märkas enligt nedanstående figurer. Vid större anläggningar ska det även framgå på huvudledningsschemat var elkopplaren är placerad. Skyltarna ska tydligt informera om var matande nät och produktionen fränskiljs.

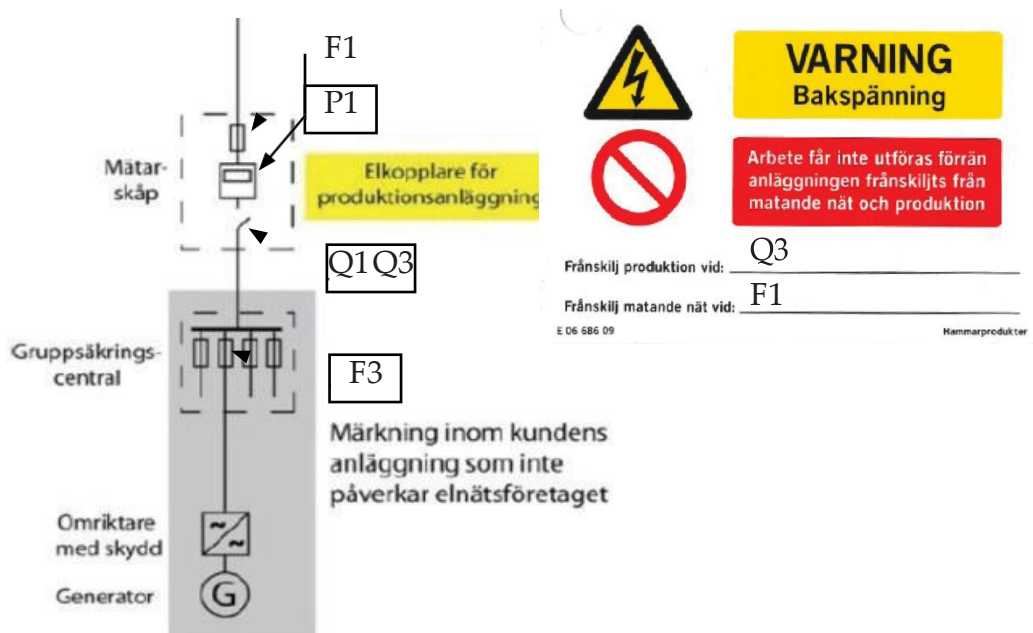
Lämpliga litterabeteckningar:

- F1 Mätarsäkringar
- Q1 Kundens strömbrytare (Huvudelkopplare)
- P1 Elnätsföretagets elmätare
- Q3 Huvudelkopplare produktionsanläggning
- F3 Säkringar produktionsanläggning

Figur 1 – Exempel på märkning vid anslutning via brytare på fasad.



Figur 2 – Exempel på märkning vid anslutning via brytare i mätarskåpet.



Figur 3 - Exempel på skylt som varnar för bakspänning.



Figur 4 - Exempel på skylt som utmärker elkopplare för produktionsanläggning.



Färdiganmälan

För att korta ner handläggningstiden mellan färdiganmälan och driftsättning, ska följande bifogas färdiganmälan via Föranmälan.nu:

- Bilder på uppmärkning/skyltning av serviscentral, mätartavla och elkopplare.
- Enlinjeschema vid eventuell områdnings av mätartavla.
- Protokoll över utförd kontroll och provning.

Mätning

Alla produktionsanläggningar timmätas. Vid anslutningspunkter med både konsumtion och produktion, timmätas både konsumtion och produktion i anläggningen.

Anläggningar över 63 A märkström måste mätas med hjälp av strömtransformatorer vilket kräver ombyggnad av mätarplats.

Drifftagning

VE ska innan idrifttagningen ges möjlighet att:

- utföra kontroll av installationen
- delta vid funktionsprov av eventuell reläanläggning
- delta vid inkoppling

Observera att en besiktning eller en kontroll av produktionsanläggningen inte innebär att VE övertar ansvar och skyldigheter från producenten och elinstallatören. Alla gällande föreskrifter och standarder ska följas.

Drift- och underhåll

Anläggningens innehavare ansvarar för att anläggningen underhålls och drivs enligt gällande föreskrifter. För skydd mot person- och sakskada är det viktigt att anläggningens skyddsfunktioner kontrolleras vid installation. Därefter ska funktionskontroll utföras periodiskt enligt leverantörens anvisningar.

